

广州 三月18日,2016



2线

4线延时

5线信号反馈

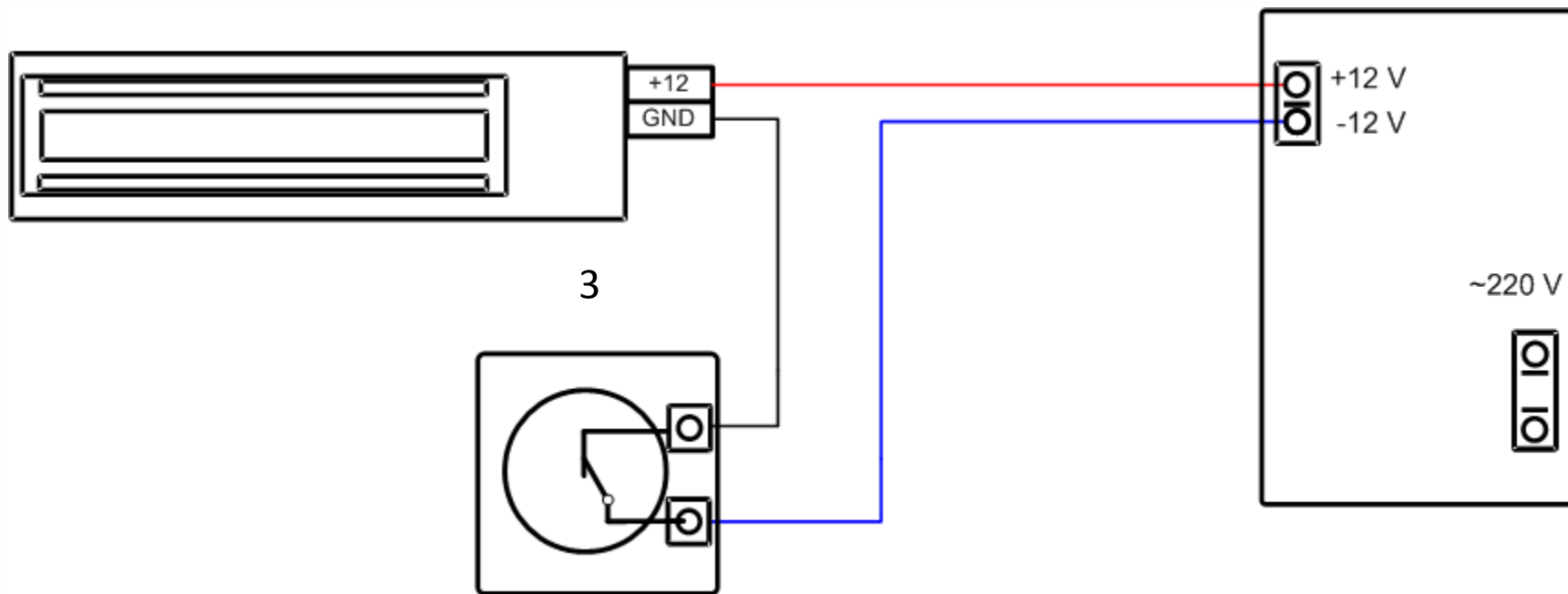
在市场上可以买到这种锁，带两线，四线和五线的。下面看一下连接方法。

广州 三月18日,2016



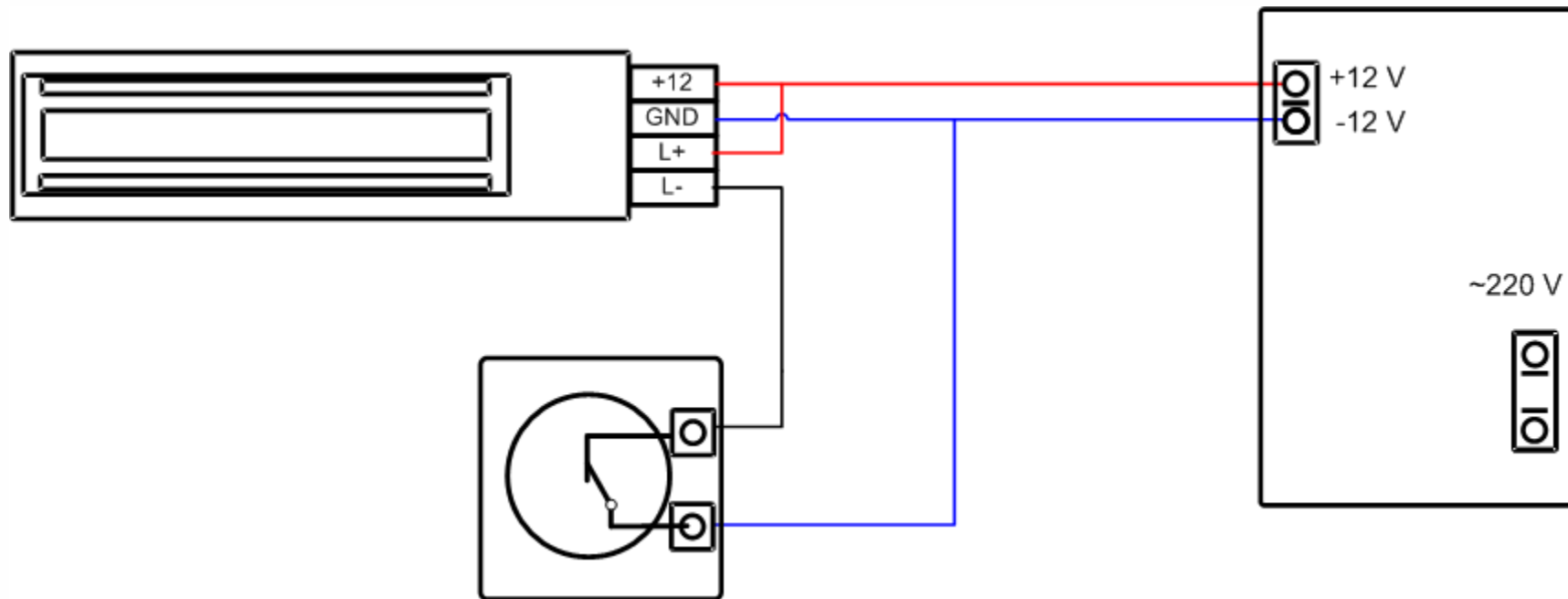
1

2



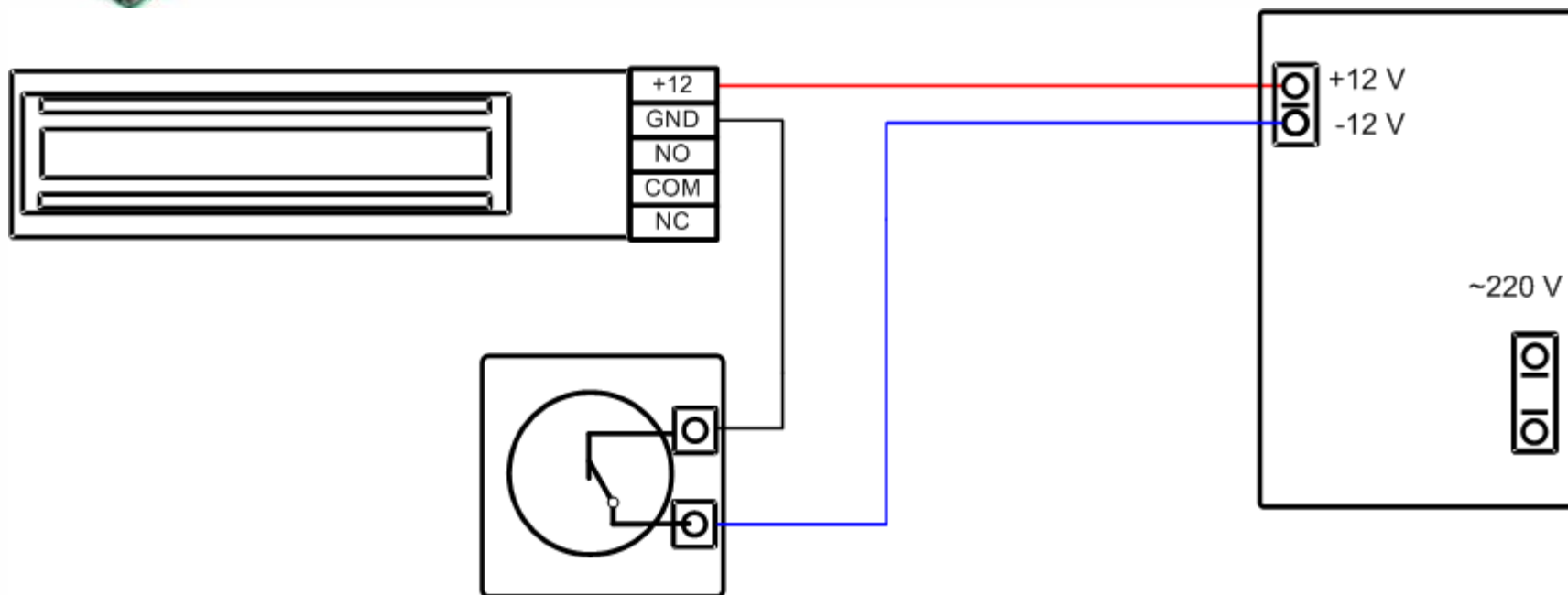
这个是内置保护和管理的电锁的连接图。这种锁是断电开锁的。1—电磁锁。2—12伏特的电源箱 3-正常的开门按钮。这个就意味着，在按按钮的时候打开，而松开的时候门关闭。对于开锁我们连接使用它的负极电源。

广州 三月18日,2016



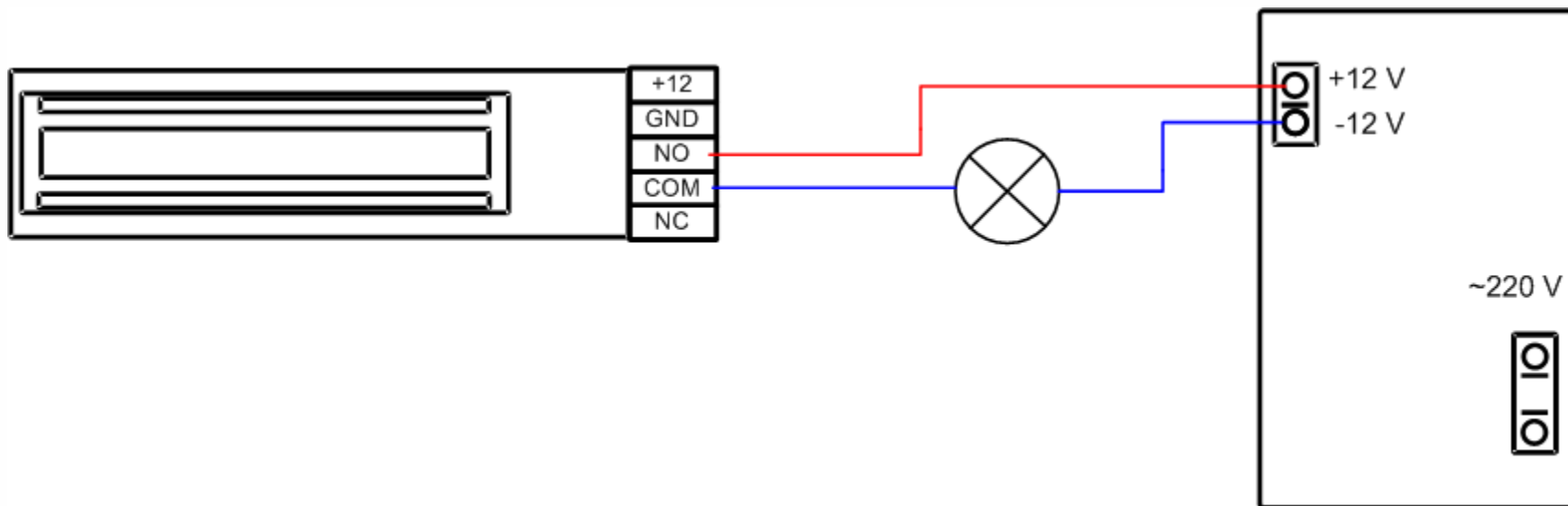
在这个图上展示的是四线的锁的连接图，在这种锁上电源持续给予电保护和管理。这个接点+12和GND(负极)。而管理信号的接点在L+和L-。所以L+连接+12伏特，而L-连接 -12伏特。连接接点L- 断电是开启锁。

广州 三月18日,2016



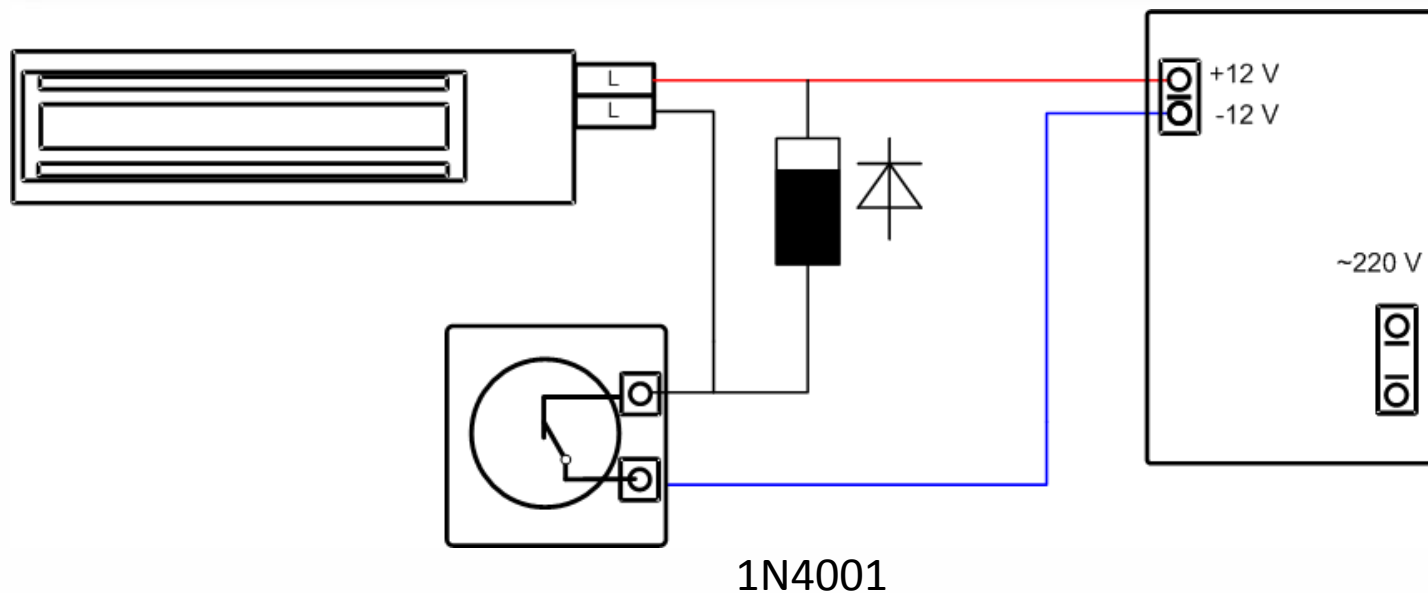
连接五线的锁的连接方法和连接两线的没有什么区别。对于开启锁我们使用它的负极电源。剩下的三个接点是NO,COM,NC。在门关闭的时候,这些接点COM和NC都是关闭的状态。而在门开启的时候,接点COM和NO是关闭的。通常,这些接点的使用对于提示开门信号的。比如,灯闪烁在开门的时候,而门关闭后灯熄灭。

广州 三月18日,2016



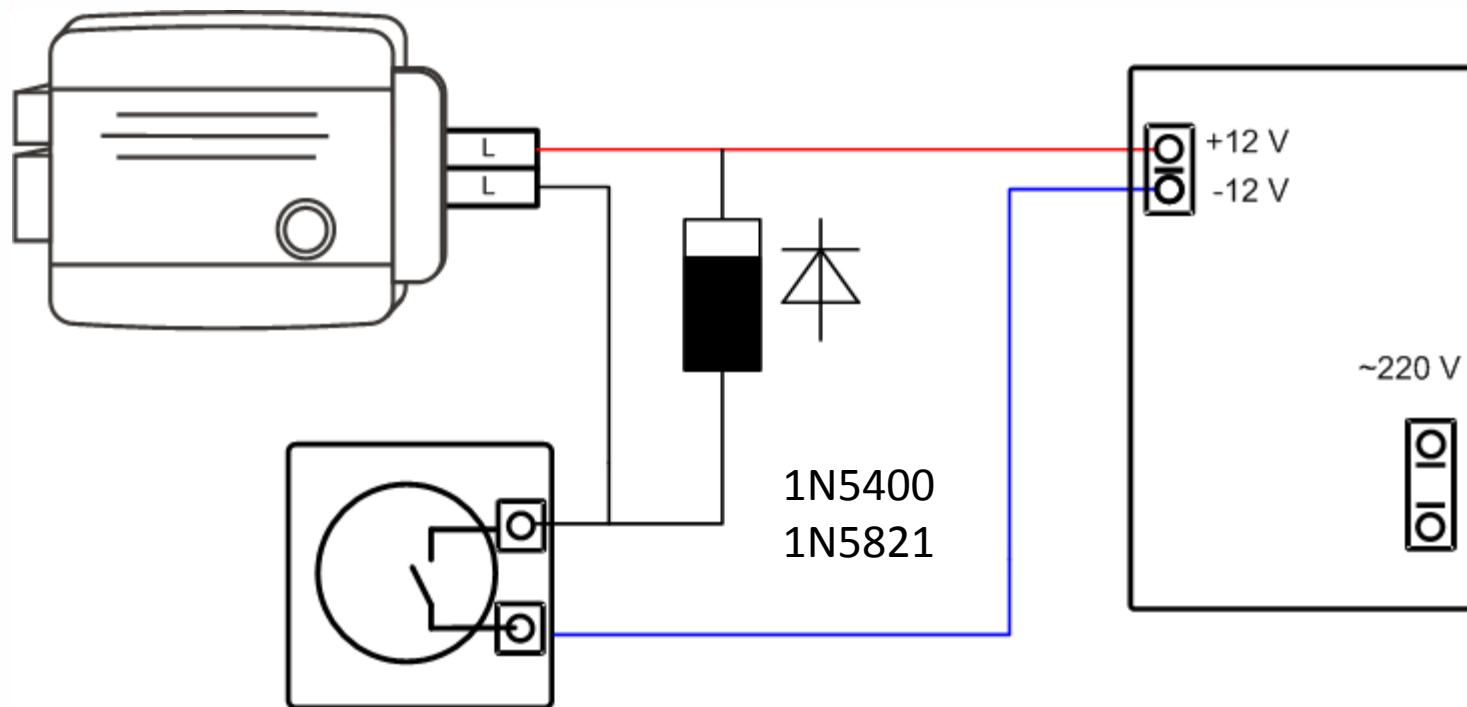
在开门的时候灯闪烁，而关门的时候熄灭。在这个连接中灯使用的是12伏特的电源。

广州 三月18日,2016



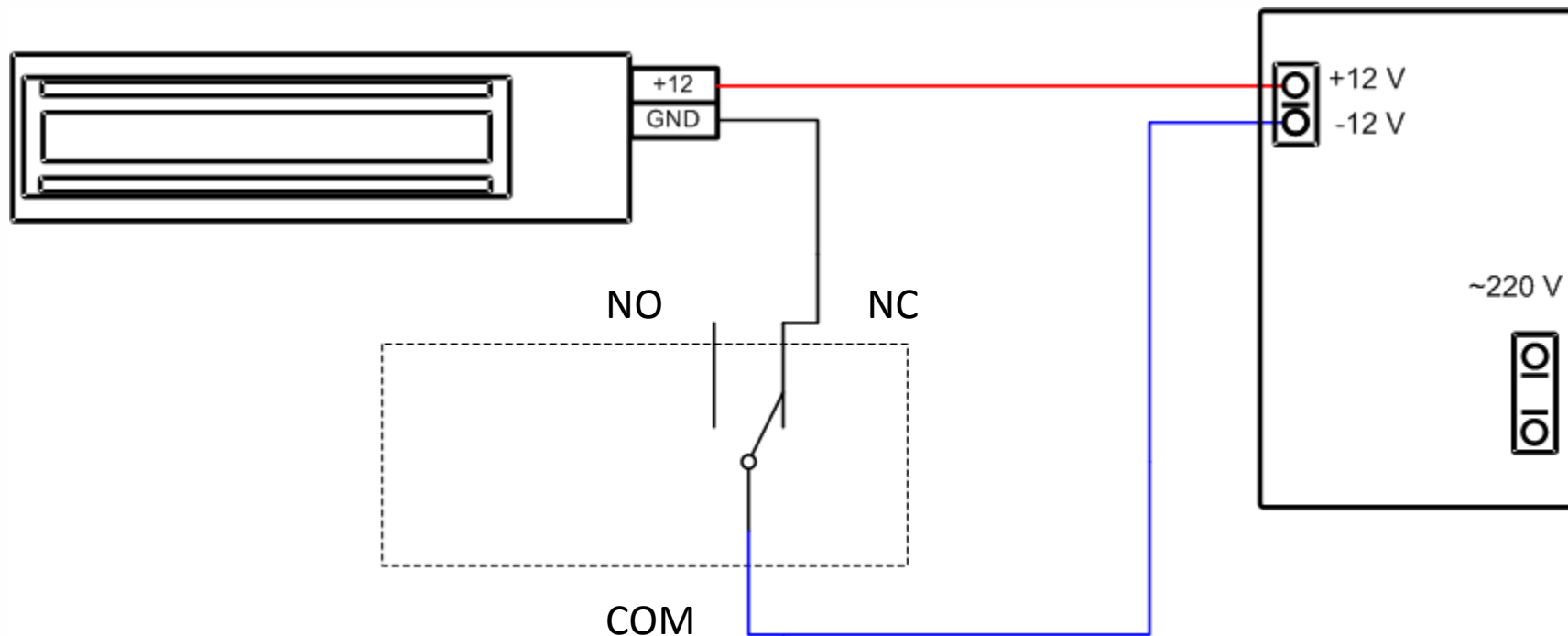
连接使用内置没有管理和保护的锁，这种锁价格更便宜和连接更简单一些。在这种情况下不用担心锁的哪个接点是正极，哪个接点是负极。这样的话两个接点一样的。重要！在这个时候电源断电在它的接点上产生高的电流和高压。它可能破坏按钮。在这个连接的管理和保护的位置上我们使用二极管。它保护按钮不被高压所破坏。二极管平行连接锁。二极管的接点一端（带白色的）需要连接负极，而另一端需要连接正极。在这个连接这里写着二极管的名称。对于打开锁我们连接它的负极电源。重要！最大的门禁电流可能大于锁的电流。在二极管1N4001的电流最大是1安，和这个二极管适用于所有的机电锁使用。

广州 三月18日,2016



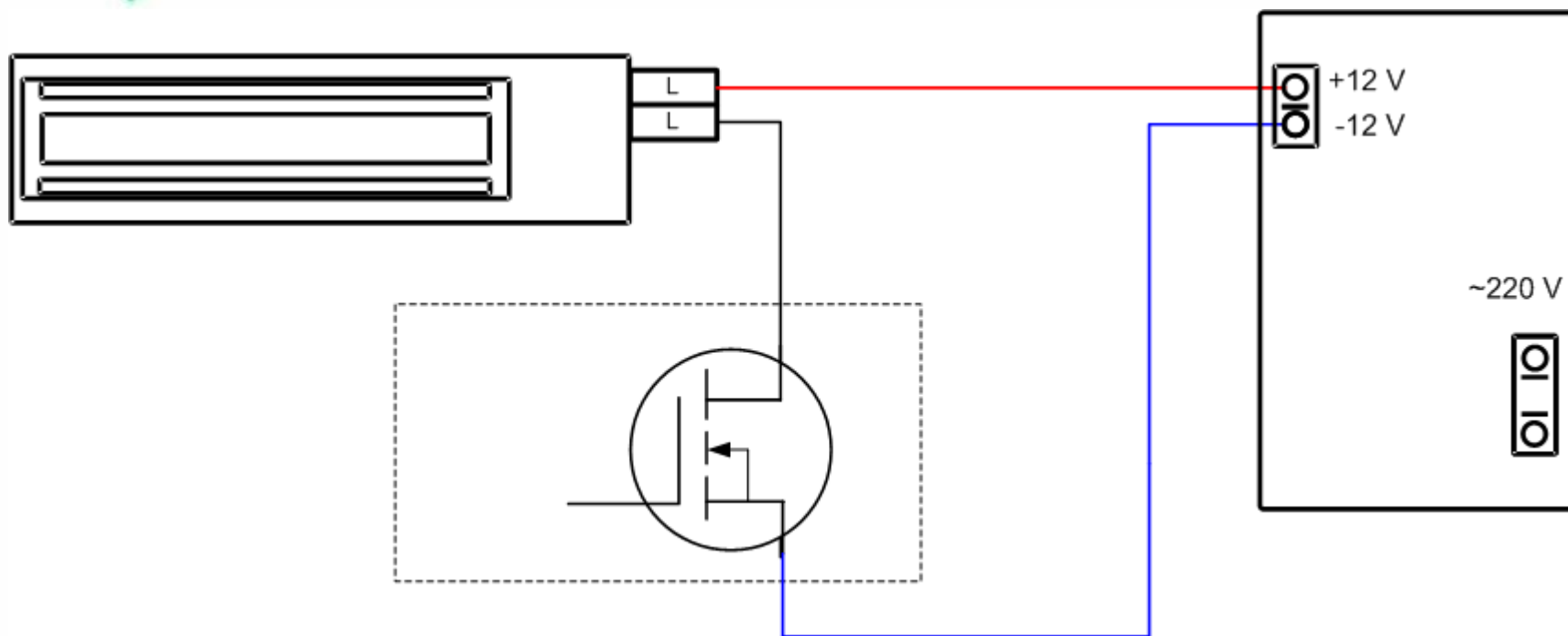
在使用几点锁（断电关门）。我们使用常开的按钮。这个就意味着，在按按钮的时候门是关闭的。而断开按钮门的开启的。对于开锁我们连接它的负极。机电锁的电流可能达到3安。对于这点我们使用其他的二极管连接。

广州 三月18日,2016



通常，锁内置管理控制器。它包含电阻转换器和接点。对于管理电磁锁我们使用正常的关闭接点。而对于机电锁使用正常开启的接点。

广州 三月18日,2016



如果控制器和电子开关，在这种情况下，电磁锁和机电锁连接的是一个接点。那么逻辑上它的工作原理稳定了程序。除此之外这样的电子开关通常内置保护高压破坏的。那么对于它连接内置没有保护和管理的电磁锁不需要使用二极管。



设置控制器配合锁使用。

按照指示时间开锁

通常开门时间从3到10秒钟。大多数的时候这些数值都是控制器默认设置的，但是有的锁不能实现长时间的开门信号管理。这种锁开门的时间从0,2秒到0,6秒。这属于机电锁和内置没有控制器的锁里。那就会出现，当需要强大的动力来开锁。在这种情况下，越大的电流就越可靠，就会有更大的动力。但是大的电流就意味着大的动力，同时也就意味着加热或内置过热电磁铁从而长时间的供给它信号使它开启。不正确的设置开门的时间，这样的锁可能就会被损坏的。

广州 三月18日,2016



门磁开门

控制器经常连接门磁使用开门，这样的门磁可以放在锁里或者单独安装。

1. 如果开门过长时间，控制器给予信号警报提示。
2. 在门关闭后锁也立即关闭和不允许门重复被打开。这个有益于开锁时间，防止其
3. 他人尾随进入。

广州 三月18日,2016



谢谢观看!
下次再见!